

REGULAMENT

Bursa Husqvarna

Cuprins

- 1. Condiții generale de desfășurare a Concursului**
 - 1.1. Concurenții și ferăstrăul mecanic**
 - 1.1.1. Concurentul
 - 1.1.2. Ferăstrăul mecanic
 - 1.2. Depozitarea echipamentului**
 - 1.3. Contestația**
 - 1.4. Reguli de protecția muncii**
 - 1.4.1. Delimitarea terenului de concurs
 - 1.4.2. Protecția muncii
 - 1.4.3. Eliminarea situațiilor periculoase
 - 1.4.4. Comportamentul
 - 1.5. Demonstrarea probelor și instruire**
 - 1.5.1. Demonstrarea probelor
 - 1.5.2. Instruirea arbitrilor
 - 1.6. Regulile de măsurare**
 - 1.6.1. Grupele de măsurare
 - 1.6.2. Fișa de punctaj
 - 1.6.3. Cronometrarea timpului și citirea instrumentelor de măsurare
 - 1.7. Evaluarea performanțelor**
- 2. Regulile concursului**
 - 2.1. Proba I.: Montarea unui alt lanț și întoarcerea lamei**
 - 2.1.1. Pregătirea probei
 - 2.1.2. Efectuarea probei
 - 2.2. Proba II.: Tăierea combinată**
 - 2.2.1. Pregătirea probei
 - 2.2.2. Efectuarea probei
 - 2.3. Proba III.: Tăierea de precizie**
 - 2.3.1. Pregătirea probei
 - 2.3.2. Efectuarea probei

1. Condiții generale de desfășurare a Concursului

1.1. Concurenții și ferăstrăul mecanic

1.1.1. Concurentul

Pe lângă ferăstrăul mecanic, concurentul are dreptul să folosească și alte unelte ajutătoare pe durata efectuării probei sale, acestea, totuși, trebuie să fie de un model comun în munca forestieră (pană, ciocan, topor, pârghie etc.).

Concurentului nu i se permite folosirea nici unui instrument separat de marcare (mănuși marcate, ...). Concurentul trebuie să folosească un echipament forestier obișnuit de lucru cu protecție pentru picioare, bocanci cu armătură de oțel, cizme forestiere, cască de protecție, vizieră de protecție pentru ochi, antifoane, precum și mănuși. Ochelarii normali de vedere nu sunt acceptați ca protecție pentru ochi. Tot echipamentul de protecție utilizat trebuie să fie marcat CE:

Din motive de siguranță concurentul trebuie să manevreze un ferăstrău dotat cu mânere pentru dreptaci, pe partea dreaptă a corpului, ceea ce înseamnă că mâna dreaptă va fi în contact permanent cu mânerul posterior și mâna stângă cu mânerul frontal.

Concurentul are dreptul să se concentreze (max.1 min.) înaintea efectuării fiecărei probe. Concurenții, ca și membrii întregii delegații, iau parte la competiție pe riscul lor propriu.

1.1.2. Ferăstrăul mecanic

Ferăstrăul mecanic trebuie să fie un model recomandat muncii forestiere profesionale, cu echipament standard și fără modificări ale părților componente standard. Nu se admit modificări structurale esențiale sau vizibile asupra acestuia. Concurentul poate începe concursul numai după ce a semnat o declarație care să ateste că ferăstrăul său mecanic de competiție este de un tip standard. Orice modificări depistate ale ferăstrăului, lamei sau lanțului sunt pedepsite cu descalificarea de către Juriu.

Concurenții trebuie să probeze că gheara de doborâre fixată pe ferăstrău este cea standard și nu a fost modificată. Concurenții trebuie să furnizeze un desfășurător al părților componente, pentru modelul de ferăstrău pe care îl utilizează, din care să reiasă că gheara de doborâre utilizată este cea standard. Gheara de doborâre standard poate fi utilizată ca marcă pentru proba de doborâre deoarece nu este posibilă desfășurarea probei fără ca gheara să zgârie cioata.

Orice alte însemne, altele decât acelea făcute de fabricant în producția de serie, pe ferăstrău sau pe lamă, nu sunt permise.

Toți concurenții trebuie să folosească apărătoarea de protecție a lanțului, pe timpul transportului ferăstrăului mecanic și pe timpul mișcărilor dintr-un loc în altul în interiorul terenului de concurs.

Lungimea minimă a dinților tăietori ai lanțului trebuie să fie de cel puțin 3 mm măsurată pe partea cea mai scurtă a spatelui dintelui.

Concurenții trebuie să efectueze toate probele competiției cu același ferăstrău mecanic personal. **Pe perioada competiției este permisă utilizarea a 3 șine de ghidaj și a 4 lanțuri.** Înainte de probe, ferăstraiele mecanice vor fi controlate și marcate. Dacă un concurent dorește să utilizeze un ferăstrău mecanic mai puțin comun pe plan mondial, Juriul Internațional poate să-i permită aceasta.

Echipa participantă poate avea un ferăstrău mecanic de rezervă, dar și acesta trebuie acceptat și marcat de către Juriu. Ferăstrăul mecanic de rezervă poate fi folosit numai dacă un ferăstrău mecanic al unui concurent s-a defectat. Permisivitatea de a folosi ferăstrăul mecanic de rezervă se obține de la Juriu pentru fiecare probă în parte, în cazul în care ferăstrăul mecanic de concurs nu pornește în cel mult 5 min.

1.2. Depozitarea echipamentului

Ferăstraiele mecanice examinate și restul echipamentului tuturor concurenților sunt depozitate în siguranță, sub cheie. Ferăstraiele mecanice vor fi date concurenților de către Juriu, numai pentru câte o singură probă, după care acestea vor fi din nou depozitate de către Juriu.

1.3. Contestația

Numai concurentul are dreptul să conteste obiectul probei (ex: arborele, bușteanul) și notarea (măsurătorile). Contestația împotriva obiectului probei poate fi făcută numai înaintea începerii probei. Contestațiile făcute după efectuarea probei nu sunt acceptate. Contestarea notării trebuie făcută în termen de maxim 30 min., începând din momentul primirii copiei fișei de punctaj. Această contestație se face de către fiecare concurent în nume propriu. Decizia Juriului este obligatorie și finală.

1.4. Reguli de protecția muncii

1.4.1. Delimitarea terenului de concurs

Terenul (poligonul) de concurs este delimitat, persoanele care au acces fiind numai membrii Juriului, arbitrii, personalul asistent pentru măsurători, și concurentul care efectuează proba

1.4.2. Protecția muncii

Încălcarea regulilor de protecția muncii, prezentate în Tabelul nr.1, sunt luate în considerare din momentul în care concurentul a intrat în terenul (poligonul) de concurs. Cazurile concrete de încălcare a regulilor de protecția muncii sunt consemnate în fișa de punctaj, prin descrierea tipului de încălcare, menționându-se de câte ori s-a repetat abaterea respectivă.

Fiecare abatere va fi înregistrată și penalizată separat.

Tabel nr.1

Puncte de penalizare pentru abateri de la reguli generale de protecția muncii

Nr.	Încălări ale regulilor generale de protecția muncii	Puncte de penalizare Probe				
		I	II	III	IV	V
1.	Apariția în terenul de concurs fără a fi chemat	50	50	50	50	50
2.	Lucrul fără mănuși sau altă protecție a mâinilor, cască, vizieră, antifoane, bocanci protectori / de fiecare dată	20	20	20*	20	20
3.	Pornirea ferăstrăului mecanic în mod incorect	30	30		30	30
4.	Start înainte de semnalul arbitrilor	20	20	**	20	20
5.	Atingerea lanțului, cu motorul pornit / de fiecare dată	50	50		50	50
6.	Deplasarea dintr-un loc în altul cu lanțul în mișcare / de fiecare dată	20	20		20	20
7.	Ferăstrăul mecanic nu pornește în cel mult 5 min.	30	30		30	30
8.	Folosirea ferăstrăului mecanic cu o mână, cu lanțul în mișcare	20	50		20	20
9.	Pentru răniri care nu necesită îngrijire medicală	20	20	20	20	20
10.	Pentru răniri care necesită îngrijire medicală	50	50	50	50	50
	Trusa de prim ajutor este lipsă	Nu se permite startul				

* Pentru proba I sunt obligatorii numai bocancii, pantalonii și jacheta de protecție.

** După 3 starturi false concurentul este descalificat de la proba I.

Celelalte reguli specifice fiecărei probe sunt notate la punctele de la 11 la 20 din protocoalele de notare.

Organizatorul ediției respective a Campionatului Mondial trebuie să ia toate măsurile care să garanteze protecția muncii pe durata întrecerilor, dar Organizatorul nu va fi responsabil pentru accidente provocate de concurenți în timpul pregătirii sau efectuării probei lor, din vina lor sau din cauza uneltelor defecte.

Dacă un concurent are un accident de muncă, acesta trebuie examinat de un medic. Medicul va da o declarație privind tipul și gravitatea răni. Juriul Internațional, după o consultare cu medicul, dă permisiunea concurentului să continue proba sau să o întrerupă.

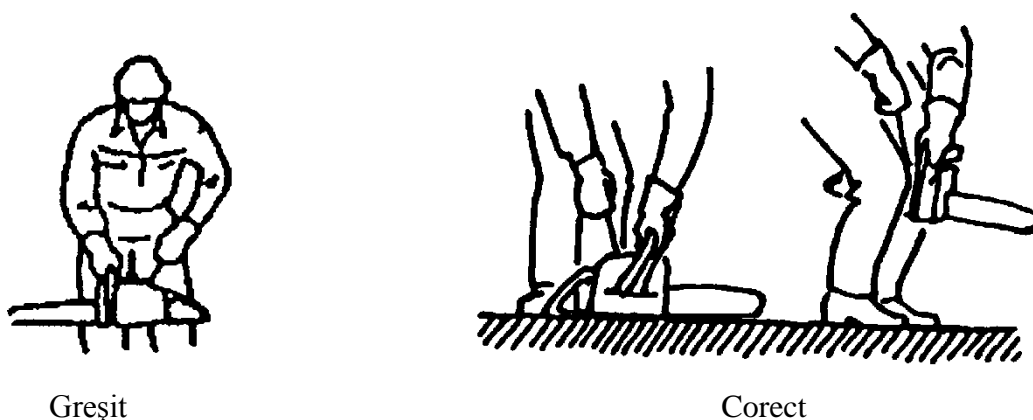


Fig. 1. Pornirea ferăstrăului în mod corect

1.4.3. Eliminarea situațiilor periculoase

Organizatorul Concursului asigură ajutoare și echipament pentru eliminarea posibilelor situații periculoase pe timpul întrecerilor (scoaterea lamelor blocate în tăietură, etc.).

1.4.4. Comportamentul

Concurenții trebuie să respecte prevederile Regulamentului, instrucțiunile date și să aibă o atitudine respectuoasă față de personalul tehnic, de ceilalți concurenți, de arbitri și de Juriul.

1.5. Demonstrarea probelor și instruire

1.5.1. Demonstrarea probelor

La cererea concurenților participanți organizatorul va face o demonstrație a probelor, în detaliu, conform cu prevederile Regulamentului de concurs, în ziua începerii întrecerilor.

1.5.2. Instruirea arbitrilor

Arbitrii sunt selectați de către organizator și primesc instrucțiuni privind probele individuale. Instrucțiunile concordă cu echipamentul de măsurare care se folosește, fișele de punctaj și cu interpretarea unitară a prevederilor Regulamentului.

1.6. Regulile de măsurare

1.6.1. Grupele de măsurare

Juriul va efectua măsurătorile și citirile. Juriul trebuie să comunice rezultatul responsabilului cu fișa de punctaj. Pentru cazurile neclare, arbitrii controlează efectuarea măsurătorilor și înregistrarea rezultatelor în fișa de punctaj. Concurentului i se permite să urmărească măsurătorile arbitrilor, dar nu are dreptul să facă nici un comentariu pe timpul măsurătorilor.

1.6.2. Fișa de punctaj

Când fișa de punctaj a fost completată cu rezultatul tuturor măsurătorilor și cu ora completării, arbitrii și concurentul o semnează, iar o copie se înmânează concurentului.

1.6.3. Cronometrarea timpului și citirea instrumentelor de măsurare

Dacă nu se prevede altfel în Regulament, pentru probele respective se procedează astfel:

- Timpul este cronometrat cu aparate certificate.
- Măsurătorile privind distanțele și unghiurile vor fi notate în fișa de punctaj fără rotunjiri.

Toate citirile pe instrumentele de măsurare sunt rotunjite în mod obișnuit ± către cea mai apropiată valoare întreagă, la precizia cerută.

Valoarea medie a citirilor pentru timp va fi rotunjită.

- citirile timpilor se iau pe cel puțin 2 cronometre la o precizie rotunjită la cea mai apropiată 0,01 sec. Valorile obținute sunt înregistrate în fișa de măsurători.

Grupul de calcul va determina media și va rotunji ± rezultatul către cea mai apropiată secundă întreagă.

* ex.:

10,51 sec. vor fi rotunjite la 11 sec.

10,50 sec. vor fi rotunjite la 11 sec.

10,49 sec. vor fi rotunjite la 10 sec.

Valoarea medie a citirilor pentru distanțe și unghiuri va fi rotunjită.

- toate citirile pe instrumentele de măsurare sunt rotunjite în mod obișnuit + către cea mai apropiată valoare întreagă, la precizia cerută.

* ex.:

10,51 cm. vor fi rotunjiți la 11 cm.

10,50 cm. vor fi rotunjiți la 11 cm.

10,49 cm. vor fi rotunjiți la 10 cm.

16,50 mm. vor fi rotunjiți la 17 mm.

88° 30' vor fi rotunjite la 89°, dacă tabelul de punctaj are precizie în grade

88° 29' vor fi rotunjite la 88°, dacă tabelul de punctaj are precizie în grade

Măsurătorile în grade se realizează în sistemul sexagesimal.

La măsurarea timpului, se folosesc cronometre cu citire în sutimi de secundă.

1.7. Evaluarea performanțelor

Clasamentul concurenților se stabilește pe baza rezultatelor lor la probele concursului. Performanța fiecărui concurent este evaluată prin punctele câștigate sau pierdute prin penalizare.

Concurenții câștigă puncte pentru timpul realizat la efectuarea probelor și pentru precizia și calitatea prestației lor în concurs.

Puncte de penalizare se acordă pentru încălcarea regulilor de protecția muncii sau pentru greșeli făcute la efectuarea probelor. Punctele de penalizare se scad din numărul total de puncte câștigate la fiecare probă, coborându-se până la 0 puncte.

Cea mai bună performanță este cea care a înregistrat cel mai mare număr de puncte. Pentru evaluarea performanței unui concurent, arbitrii utilizează instrumente și aparate de măsură, în conformitate cu prevederile Regulamentului.

Dacă 2 concurenți realizează același număr de puncte pentru întreaga competiție, cel care a primit cel mai mic număr de puncte de penalizare va fi învingătorul. Dacă rezultatul este același, învingătorul va fi cel care a realizat cel mai mare număr de puncte la proba de **Montarea unui alt lanț și întoarcerea lamei.**

2. Regulile concursului

2.1. Proba I.: Montarea unui alt lanţ şi întoarcerea lamei

2.1.1. Pregătirea probei

Concurentul va demonta şi monta aparatul de tăiere al ferăstrăului mecanic şi va regla întinderea lanţului astfel încât ferăstrăul mecanic să fie pregătit pentru proba următoare: tăiere combinată.

Tensionarea lanţului (înainte şi după probă) este considerată corectă atunci când pe partea de jos a lamei nu rămâne spaţiu între lanţ şi lamă, lanţul este în contact cu şina de ghidaj pe toată lungimea acesteia.

Înainte de începerea probei, un arbitru va verifica pe o altă masă dacă fierăstrăul mecanic şi montarea aparatului de tăiere este în regulă.

Următoarele aspecte vor fi verificate, în particular, de arbitru:

- lungimea şuruburilor capacului ambreiajului;
- condiţia normală a prezoanelor şi piuliţelor precum şi filetului acestora;
- condiţia normală şi existenţa dispozitivului de întindere a lanţului;
- existenţa ghearei de doborâre a ferăstrăului;
- condiţia normală a găurilor capacului ambreiajului.

În plus, arbitrul va verifica:

- tensionarea corectă a lanţului: trebuie să fie astfel încât lumina să nu se vadă între lanţ şi partea de jos a lamei;
- arbitrul strânge piuliţele, utilizând o cheie dinamometrică, la 2,0 Nm.
- Arbitrul marchează lama şi pune ferăstrăul mecanic de concurs pe masa pe care se desfăşoară proba.

2.1.2. Efectuarea probei

Masa de competiţie măsoară 1,50 m (lungime) x 0,70 m (lăţime) x 0,80 m (înălţime)

Înainte de startul probei pe masă pot fi numai următoarele:

- ferăstrăul mecanic de concurs şi un lanţ nou;
- cheile personale ale concurentului.

Concurentului i se permite să nu poarte mănuşi, cască de protecţie, vizieră şi antifoane, dar este obligat să poarte jachetă, pantaloni şi bocanci de protecţie.

Având ferăstrăul mecanic de concurs aşezat pe masă, concurentul se deplasează la linia de start, la o distanţă de un metru de masă. La semnalul “start”, moment în care cronometrul porneşte, concurentul execută următoarele:

- se apropie de masă;
- deşurubează piuliţele;
- dacă este nevoie, îndepărtează capacul ambreiajului;
- dă jos lanţul vechi de pe lamă;
- întoarce lama;
- pune un alt lanţ pe lamă şi dacă este nevoie, îl întinde;
- montează capacul ambreiajului şi piuliţele;
- strânge piuliţele, şi
- pune cheia pe masă.

Cronometrul porneşte la semnalul de start, concurentul are dreptul la 2 starturi false. După cel de-al treilea start fals concurentul este descalificat.

Cronometrul se opreşte, când concurentul pune cheia pe masă. Arbitrii duc ferăstrăul mecanic la locul probei următoare. Concurentului nu i se permite să mai atingă ferăstrăul său mecanic înainte de începerea probei următoare.

Puncte acordate pentru efectuarea probei:

- timpul realizat, se notează în fişa de punctaj la pct.1

Punctele acordate pentru timpul realizat depinde de grupa, din cele 2 grupe stabilite, în care se încadrează ferăstrăul de concurs al concurentului. Aceste 2 grupe sunt constituite funcţie de mecanismul de fixare a lamei, astfel:

Grupa 1: - două piuliţe de montaj;

Grupa 2: - o piuliţă de montaj.

Tabelul nr.9 (timp/puncte) poate fi extins \pm dacă este cazul. Citirile timpului realizat, notate în fişa de punctaj se rotunjesc în mod obişnuit \pm la cea mai apropiată zecime de secundă de grupa de calcul.

Tabel nr.9

2 piuliţe Grupa 1 / Timp Etc + 2 puncte/0,3 sec.	1 piuliţă Grupa 2 / Timp etc + 2 puncte/0,4 sec.	Puncte
10,1 – 10,5	6,2 – 6,5	132
10,6 – 11,0	6,6 – 6,9	130
11,1 – 11,5	7,0 – 7,3	128
11,6 – 12,0	7,4 – 7,7	126
12,1 – 12,5	7,8 – 8,1	124
12,6 – 13,0	8,2 – 8,5	122
13,1 – 13,5	8,6 – 8,9	120

13,6 – 14,0	9,0 – 9,3	118
14,1 – 14,5	9,4 – 9,7	116
14,6 – 15,0	9,8 – 10,1	114
15,1 – 15,5	10,2 – 10,5	112
15,6 – 16,0	10,6 – 10,9	110
16,1 – 16,5	11,0 – 11,3	108
16,6 – 17,0	11,4 – 11,7	106
17,1 – 17,5	11,8 – 12,1	104
17,6 – 18,0	12,2 – 12,5	102
18,1 – 18,5	12,6 – 12,9	100
18,6 – 19,0	13,0 – 13,3	99
19,1 – 19,5	13,4 – 13,7	98
19,6 – 20,0	13,8 – 14,1	97
20,1 – 20,5	14,2 – 14,5	96
20,6 – 21,0	14,6 – 14,9	95
21,1 – 21,5	15,0 – 15,3	94
21,6 – 22,0	15,4 – 15,7	93
22,1 – 22,5	15,8 – 16,1	92
22,6 – 23,0	16,2 – 16,5	91
23,1 – 23,5	16,6 – 16,9	90
23,6 – 24,0	17,0 – 17,3	89
24,1 – 24,5	17,4 – 17,7	88
24,6 – 25,0	17,8 – 18,1	87
25,1 – 25,5	18,2 – 18,5	86
25,6 – 26,0	18,6 – 18,9	85
26,1 – 26,5	19,0 – 19,3	84
26,6 – 27,0	19,4 – 19,7	83
27,1 – 27,5	19,8 – 20,1	82
27,6 – 28,0	20,2 – 20,5	81
28,1 – 28,5	20,6 – 20,9	80
28,6 – 29,0	21,0 – 21,3	79
29,1 – 29,5	21,4 – 21,7	78
29,6 – 30,0	21,8 – 22,1	77
30,1 – 30,5	22,2 – 22,5	76
30,6 – 31,0	22,6 – 22,9	75
31,1 – 31,5	23,0 – 23,3	74
31,6 – 32,0	23,4 – 23,7	73
32,1 – 32,5	23,8 – 24,1	72
32,6 – 33,0	24,2 – 24,5	71
33,1 – 33,5	24,6 – 24,9	70
33,6 – 34,0	25,0 – 25,3	69
34,1 – 34,5	25,4 – 25,7	68
34,6 – 35,0	25,8 – 26,1	67
35,1 – 35,6	26,2 – 26,5	66
35,6 – 36,0	26,6 – 26,9	65
36,1 – 36,5	27,0 – 27,3	64
36,6 – 37,0	27,4 – 27,7	63
37,1 – 37,5	27,8 – 28,1	62
37,6 – 38,0	28,2 – 28,5	61
38,1 – 38,5	28,6 – 28,9	60
38,6 – 39,0	29,0 – 29,3	59
39,1 – 39,5	29,4 – 29,7	58

39,6 - 40,0	29,8 – 30,1	57
etc./1 punct/0,5 sec.	etc./1 punct/0,4 sec.	

Puncte de penalizare se acordă în următoarele cazuri:

- Căderea lanţului vechi şi/sau a piuliţelor de strângere pe pământ (fiind nevoie să fie ridicate şi reintroduse în efectuarea probei). Se notează la pct.3 al fişei de punctaj. Penalizarea este de 20 de puncte.

- Lama nu este întoarsă. Se notează la pct.4 al fişei de punctaj. Penalizarea este de 50 de puncte.

- Lanţul nu este corect întins, penalizarea de 50 de puncte se notează la pct.5 din fişa de punctaj.

- Dacă lanţul este montat „invers”, cu dinţii îndreptaţi spre ferăstrău, deci concurentul nu va putea să participe la următoarea probă, este permisă montarea corectă a lanţului, sub supravegherea unui arbitru astfel încât concurentul să poată participa la proba următoare. Penalizarea este de 50 de puncte şi se notează la pct. 6 din fişa de punctaj.

- Dacă nici una din componente nu se assemblează, concurentul va primi 0 puncte.

- Încălcări ale regulilor obişnuite de protecţia muncii se penalizează în conformitate cu cele prevăzute în tabelul nr.1 şi se notează la punctele 11 - 20 ale fişei de punctaj.

- Dacă Nici una dintre piese nu a fost montată concurentul va primi 0 puncte pentru această probă.

- Dacă lanţul sau una din piuliţele de strângere ale capacului ambreiajului cad în timpul probelor următoare (tăiere combinată, tăiere de precizie), sau atunci când ferăstrăul este încălzit înaintea începerii probei, proba “montarea unui alt lanţ” se arbitrează cu 0 puncte (vezi pct.9 al fişei de punctaj). În plus, concurentul primeşte 0 puncte pentru timp la proba respectivă. În acest caz poate termina proba, după ce montează din nou lanţul.

În cazul unui rezultat egal, concurentul care a realizat cel mai bun timp este declarat învingător.

2.2. Proba II.: Tăierea combinată

2.2.1. Pregătirea probei

Pe un teren plan se poziţionează paralel 2 suporturi (capre). Pe fiecare dintre suporturi se amplasează câte un buştean derulat, cu un diametru de 35 cm. Buştenii sunt aşezaţi într-un plan înclinat, la un unghi de 7° faţă de orizontală, aşa încât înclinările lor să fie în sensuri opuse. Punctul de secţionare este la 70 cm., deasupra solului, la unul din buşteni şi la 40 cm în cazul celui alt (vezi Fig. Nr. 15).

Dacă lanţul se slăbeşte, nu mai este tensionat corect şi este considerat nesigur din punct de vedere al siguranţei muncii, în timpul perioadei de pregătire (încălzirea ferăstrăului) de dinaintea startului probei, concurentului i se va cere să oprească ferăstrăul şi să

tensioneze corect lanţul. Lanţul este considerat tensionat incorect atunci când unul sau mai mulţi pinteni de antrenare sunt vizibili în spaţiul dintre lamă şi lanţ. Penalizarea este de 50 de puncte.

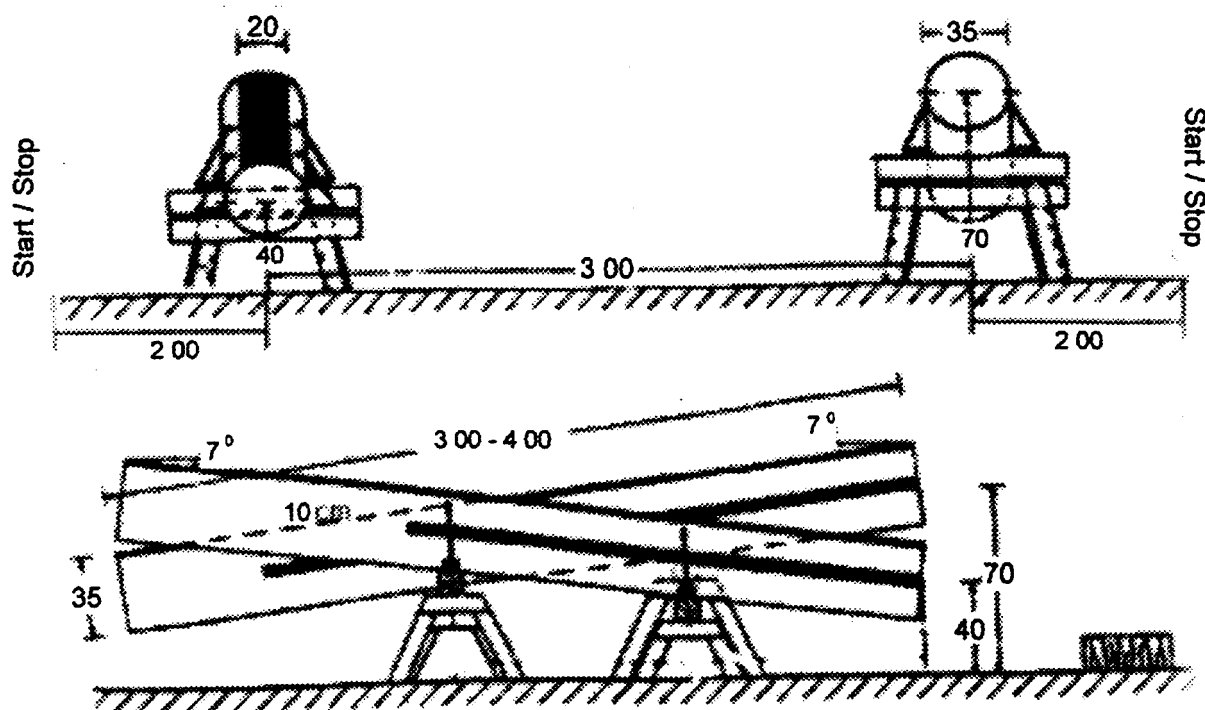


Fig. 15 Bucking by combined cut. Position of the saw horses

Pe ambele părţi ale buşteanului se vopsesc dungii de 10 cm lăţime în direcţia axului său longitudinal. Tăieturile de dedesubt sau de deasupra pot atinge aceste dungii, dar nu trebuie să le depăşească. Pe partea superioară se vopseşte o dungă de 20 cm lăţime pentru a indica locul de unde să înceapă tăietura de sus.

După ce un concurent şi-a terminat proba, unghiul corect, de 90° , va fi refăcut de 2 ajutori.

Concurentul taie câte un disc, succesiv, de la fiecare buştean. Mai întâi acesta face o tăietură din partea de jos până la dunga vopsită, de 10 cm, şi apoi o tăiere de sus în jos. Grosimea discului va fi de cel puţin 30 mm şi nu mai mult de 80 mm. Proba se consideră efectuată, când ambele discuri cad pe sol.

Dacă primul disc nu cade pe sol, concurentul va primi 0 puncte pentru perpendicularitate la buşteanul respectiv (vezi pct.2 al fişei de punctaj) şi 0 puncte pentru înălţimea pragului (vezi pct.3 al fişei de punctaj). Dacă şi al doilea disc nu cade pe sol concurentul va primi 0 puncte pentru proba respectivă.

Numărul concurentului se marchează pe discuri.

Doi ajutori vor reface unghiul corect la capătul buşteanului înaintea începerii probei de către concurentul următor.

2.2.2. Efectuarea probei

Concurentul se deplasează la linia de start pe care și-o fixează singur, pornește ferăstrăul său mecanic și îl așează cu lama în spatele liniei de start, care este la o distanță de 2,0 m. de locul efectuării probei și așteaptă comanda arbitrilor. După semnalul “start”, când cronometrul pornește, concurentul trebuie să execute următoarele:

- își ia ferăstrăul mecanic și se deplasează la primul buștean,
- taie de dedesubt spre benzile de 10 cm,
- scoate ferăstrăul din tăietură și separă discul de buștean printr-o tăiere de sus,
- începe tăierea din zona marcată și o termină în zona benzilor de 10 cm,
- frânează lanțul,
- se deplasează la bușteanul următor și repetă tăierea de dedesubtul și de deasupra acest buștean, și
- frânează lanțul și se deplasează la linia de final.

Cronometrarea se oprește când al II-lea disc atinge solul.

Dacă concurentul depășește cele două benzi de marcaj, late de 10 cm., atunci când execută tăierea, urmele tăierii trebuie să se vadă pe disc și acestea vor fi măsurate.

Odată terminată proba sa, concurentul va preda ferăstrăul său mecanic la arbitri; nici o modificare ulterioară nu este permisă asupra ferăstrăului de concurs.

- Timpul realizat se notează la pct.1 al fișei de punctaj. Puncte sunt acordate în funcție de capacitatea cilindrică a motorului ferăstrăului:

Grupa 1:	46 - 55 cmc	30 sec. = 50 de puncte
Grupa 2:	peste 56 cmc	27 sec. = 50 de puncte

Pentru fiecare secundă care depășește timpul ideal se scade câte un punct. Pentru fiecare secundă realizată sub timpul ideal concurentul va primi câte un punct în plus. Timpul realizat, măsurat cu o precizie de 0,1 sec. se rotunjește în mod obișnuit \pm la cea mai apropiată secundă întreagă.

Tabelul nr. 10, care urmează, poate fi extins \pm , după caz.

Tabel nr. 10

Grupa 1	Grupa 2	Puncte
etc.punct/timp + 1 punct/sec. 21	etc.punct/timp + 1 punct/sec. 18	59

22	19	58
23	20	57
24	21	56
25	22	55
26	23	54
27	24	53
28	25	52
29	26	51
30	27	50
31	28	49
32	29	48
33	30	47
34	31	46
35	32	45
36	33	44
37	34	43
38	35	42
39	36	41
etc. -1 punct/sec.	etc. -1 punct/sec.	

- Perpendicularitatea tăieturii se notează la pct.2 al fişei de punctaj

Perpendicularitatea se măsoară în poziție orizontală și verticală, pe ambii buşteni cu un geniometru optic cu o precizie de 30 min. (vezi Fig. Nr. 16). Măsurătorile devierii tăieturii față de plan se înscriu pe discuri. Rezultatul se rotunjește în mod obișnuit \pm la cea mai apropiată jumătate de unghi. Punctajul maxim este de 30 de puncte pentru fiecare buştean. Punctele se acordă conform Tabelului nr. 11 pentru cea mai mare deviere înregistrată.

Pentru unghiuri de peste 90° se utilizează unghiurile complementare.

Ex: $92^\circ 28'$ devine $(180^\circ 00' - 92^\circ 28') = 87^\circ 32'$

Tabel nr. 11

Deviere	Puncte	Deviere	Puncte
$89^\circ, 90^\circ$	30	$86^\circ 59' - 86^\circ 30'$	11
$88^\circ 59' - 88^\circ 30'$	25	$86^\circ 29' - 86^\circ 00'$	8
$88^\circ 29' - 88^\circ 00'$	20	$85^\circ 59' - 85^\circ 30'$	5
$87^\circ 59' - 87^\circ 30'$	17	$85^\circ 29' - 85^\circ 00'$	2
$87^\circ 29' - 87^\circ 00'$	14	$84^\circ 59' - 84^\circ 30'$	0

- Distanța dintre planul celor două tăieturi (înălțimea pragului) se notează la pct.3 din fişa de punctaj. Înălțimea pragului se măsoară cu o precizie de 1 mm pe capătul buşteanului și pe disc, în dreptul dungilor vopsite (vezi Fig. Nr. 16). Măsurătorile înălțimii pragului se scriu pe discuri. Punctajul maxim este de 45 puncte/buştean.

Punctele se acordă conform cu Tabelul nr.12, pe baza celei mai mari dimensiuni înregistrate.

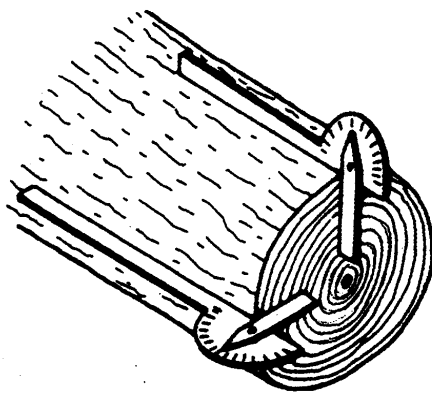
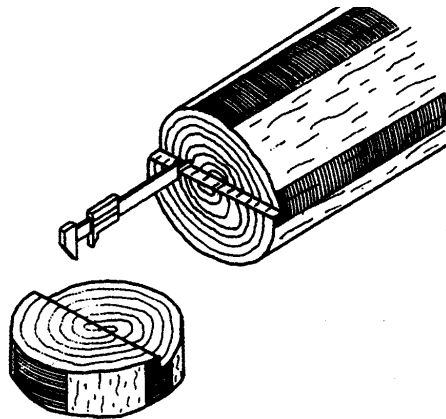


Fig. 16 Using the angular rule



Measuring the height of the threshold

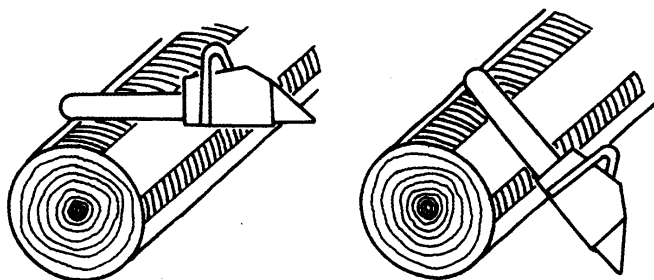
Tabel nr. 12

Înălțimi ale pragului, mm	Puncte	Înălțimi ale pragului, mm	Puncte
≥ 15	0	8	21
14	3	7	24
13	6	6	27
12	9	5	30
11	12	4	33
10	15	3	36
9	18	2	40
		≤1	45

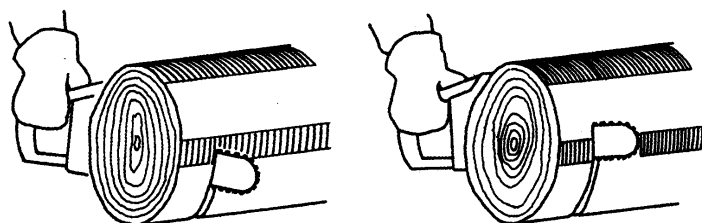
Puncte de penalizare se acordă în următoarele cazuri:

- Tăietura de sus începe din afara zonei marcate (vezi Fig. Nr.17). Se înregistrează la pct.4 din fișa de punctaj. Penalizarea este de 50 puncte / buştean.

- Banda marcată de 10 cm este depăşită sau nu este atinsă (vezi Fig. Nr. 18). Dacă tăieturile nu se întâlnesc în zona vopsită, penalizarea este de 50 de puncte / buştean, care se notează la punctele 5 şi 6 ale fişei de punctaj. Dacă tăietura depăşeşte zona vopsită acest fapt trebuie să se vadă clar pe disc şi/sau buştean.



Right Fig. 17 How sawing is to be started Wrong



Right Fig. 18 Cutting in the marked area Wrong

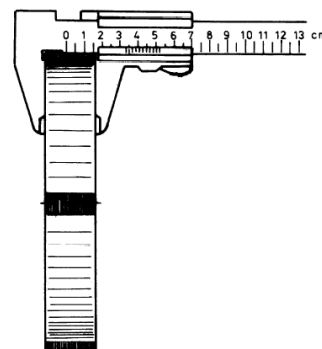


Fig. 19 Measuring the thickness of the disc

- Dacă grosimea discului este sub 30 mm sau peste 80 mm penalizarea este de 50 de puncte care se înregistrează la pct.7 din fişa de punctaj (vezi Fig. Nr. 19).
- Urme mai adânci de 10 mm la începerea tăieturii de sus în jos. Se notează la pct.8 din fişa de punctaj. Penalizarea este de 20 de puncte.
- Încălcarea regulilor obişnuite de protecţia muncii, conform tabelului nr.1, se notează la pct.11-20.
- Dacă lanţul se prinde în tăietură sau dacă lanţul cade de pe o lamă sau una ori mai multe piuliţe cad de pe capacul ambreiajului, concurentul ca primi 0 puncte pentru timp.
- Toate celelalte măsurători vor fi validate şi notate în fişa de punctaj, se înregistrează la pct.10 din fişa de punctaj.

În caz de rezultate egale, învingătorul este concurentul care a realizat cel mai mic prag. Dacă și în acest caz egalitatea persistă, învingătorul este cel care realizează cel mai bun timp al probei.

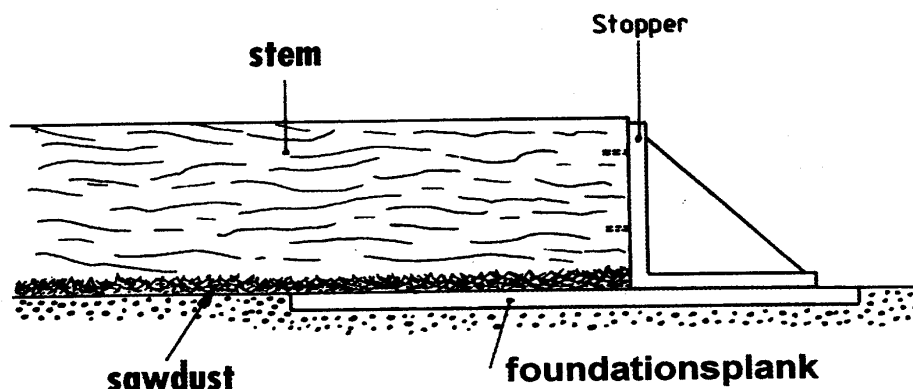
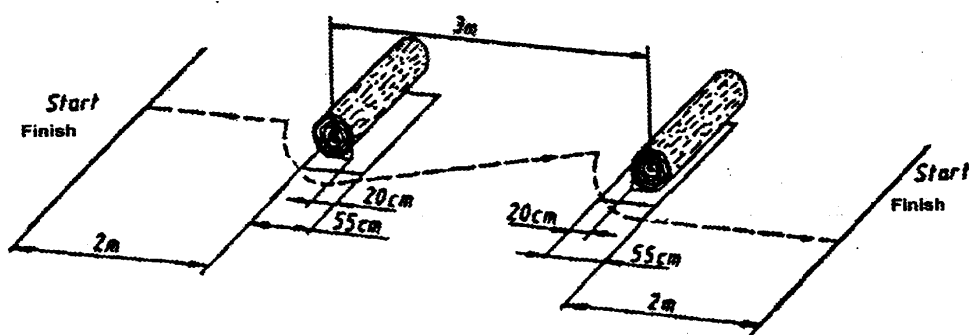
2.3. Proba III.: Tăierea de precizie

2.3.1. Pregătirea probei

Doi bușteni derulați (fără coajă) cu un diametru constant de 35 cm, se așează orizontal pe două plăci de bază paralele.

Ambele plăci sunt parțial acoperite cu un strat de rumeguș umed, înalt de 30 mm., astfel încât concurentul să nu poată vedea nici limita dintre buștean și placa de bază, nici limita dintre placa de bază și sol. Lățimea stratului de rumeguș trebuie să fie de 55 cm. Bușteanul este așezat pe placa de bază astfel încât să rămână un spațiu liber de 20 cm față de marginea plăcii dinspre celălalt buștean. Acest spațiu până la marginea plăcii va fi între cei doi bușteni (vezi Fig. Nr. 20).

Plăcile de bază se așează pe sol. Acestea trebuie să fie fixe și orizontale pe sol. Suprafața lor va fi netedă (lucioasă).



Concurentul trebuie să taie un disc de la capătul fiecărui buştean astfel încât lanţul ferăstrăului să nu atingă placa. Grosimea discului trebuie să fie ce cel puţin 30 mm şi să nu depăşească 80 mm. Discul trebuie tăiat în unghi drept pe axul longitudinal al buşteanului.

Pentru a împiedica desprinderea discului, după tăiere, de pe buştean, fiecare buştean va fi echipat cu un opritor la capăt, cu o greutate de cca 10 kg (vezi Fig. Nr. 20). Dacă buşteanul are o înclinare mai mare de 2° , la secţiunea de capăt, concurentul are dreptul să corecteze situaţia.

2.3.2. Efectuarea probei

Concurentul poate să efectueze tensionarea corectă a lanţului înaintea acestei probe. Acest fapt NU va fi penalizat.

Concurentul poate să-şi aleagă procedura. Concurentul aşează ferăstrăul său mecanic, cu motorul pornit, pe linia de start aleasă de el la o distanţă de 2 m faţă de primul buştean.

Aşteaptă apoi comanda arbitrului.

După semnalul “start”, când cronometrul porneşte, concurentul trebuie să execute următoarele:

- îşi ia ferăstrăul său mecanic şi se deplasează la primul buştean,
- taie un disc fără să atingă placa de bază cu lanţul,
- frânează lanţul,
- se deplasează la buşteanul următor,
- taie un alt disc, frânează lanţul şi aşează ferăstrăul mecanic pe un disc aflat pe sol la capătul buşteanului.

Cronometrul se opreşte când ferăstrăul este aşezat pe disc.

- **Timpul realizat se notează la pct.1 al fişei de punctaj.** Puncte sunt acordate în funcţie de capacitatea cilindrică a motorului ferăstrăului:

Grupa 1:	46 - 55 cmc	30 sec. = 50 de puncte
Grupa 2:	peste 56 cmc	27 sec. = 50 de puncte

Pentru fiecare secundă care depăşeşte timpul ideal se scade câte un punct. Pentru fiecare secundă realizată sub timpul ideal concurentul va primi câte un punct în plus. Timpul

realizat, măsurat cu o precizie de 0,1 sec. se rotunjeşte în mod obişnuit \pm la cea mai apropiată secundă întreagă.

Tabelul nr. 13, care urmează, poate fi extins \pm , după caz.

Tabel nr. 13

Grupa 1	Grupa 2	Puncte
etc.punct/timp + 1 punct/sec.	etc.punct/timp + 1 punct/sec.	
21	18	59
22	19	58
23	20	57
24	21	56
25	22	55
26	23	54
27	24	53
28	25	52
29	26	51
30	27	50
31	28	49
32	29	48
33	30	47
34	31	46
35	32	45
36	33	44
37	34	43
38	35	42
39	36	41
etc. -1 punct/sec.	etc. -1 punct/sec.	

- Perpendicularitatea tăieturii se notează la pct.2 al fişei de punctaj

Perpendicularitatea se măsoară în poziţie orizontală şi verticală, pe ambii buşteni, cu o precizie de 30' (3 măsurători). Cea mai mare diferenţă faţă de 90⁰ este menţionată pentru fiecare buştean .Pentru perpendicularitate punctajul maxim este de 20 pct, acordându-se conform tabelului 14

Tabelul 14

DEVIATIE	PUNCTE	DEVIATIE	PUNCTE
89°, 90°	20		
88° 59' – 88° 30'	15	86° 29' – 86° 00'	4
88° 29' – 88° 00'	10	85° 59' – 85° 30'	3
87° 59' – 87° 30'	8	85° 29' – 85° 00'	2

87° 29' – 87° 00'	6	84° 59' – 84° 30'	1
86° 59' – 86° 30'	5	84° 29' – 84° 00'	0

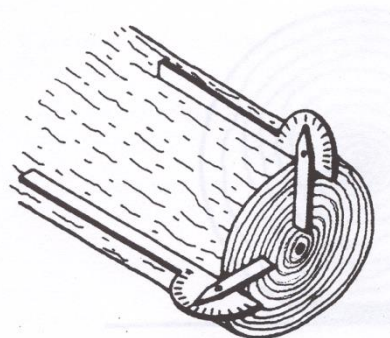


Fig. 21 Using the angular rule

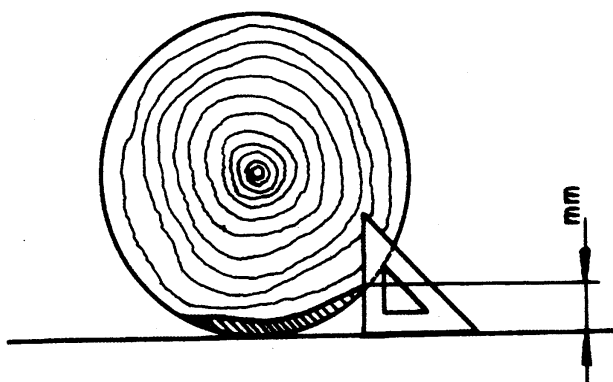


Fig. 22 Measuring the remaining part of the stem

Pentru unghiuri de peste 90° se utilizează unghiurile complementare.

Ex: 92° 28' devine (180° 00' - 92° 28') = 87° 32'

- Acurateţea tăieturii se notează la pct.3 al fişei de punctaj

Dacă concurentul taie buşteanul, fără a atinge placa de bază, el primeşte 80 pct. Per buştean. Dacă concurentul atinge cu lanţul placa de bază acesta va primi 0 puncte, pentru respectivul buştean, pentru perpendicularitate (punctul 2 din fişa de punctaj) şi 0 puncte pentru acurateţe (punctul 3 din fişa de punctaj). Partea din diametrul lemnului rămasă netăiată este întotdeauna măsurată în unghi drept (vertical) faţă de placă şi în locul în care prezintă înălţimea maximă. Măsurarea se face cu precizie de 0,1 mm făcându-se rotunjirea uzuală până la primul mm întreg. Punctele sunt acordate conform tabelului 15.

Tabel nr.15

GROSIMEA PARTII NETAIATE	PUNCTE	GROSIMEA PARTII NETAIATE	PUNCTE
0	80	20	40
1	78	21	38
2	76	22	36
3	74	23	34
4	72	24	32
5	70	25	30
6	68	26	28
7	66	27	26
8	64	28	24
9	62	29	22
10	60	30	20

11	58	31	18
12	56	32	16
13	54	33	14
14	52	34	12
15	50	35	10
16	48	36	8
17	46	37	6
18	44	38	4
19	42	39	2
		> 40	0

Puncte de penalizare se acordă în următoarele cazuri:

- Grosimea discului mai mică de 30 mm sau mai mare de 80 mm. Poziția 4 în fișă cu penalizare 50 pct pentru fiecare disc.
- Pășirea peste bușteni sau oprirea ferăstrăului atunci când concurentul se deplasează de la un buștean la altul. Penalizare 50 pct./buștean. Poziția 5 din fișă.
- Dacă concurentul va îndepărta rumegușul de pe placa de bază cu mâna sau piciorul acesta va fi descalificat. Poziția 8 în fișă.
- Urme mai adânci de 10 mm la începerea tăieturii de sus. Se notează la pct.6 din fișa de punctaj. Penalizarea este de 20 de puncte.
- Încălcarea regulilor de protecția muncii conform tabelului 1 se vor nota în fișa de concurs la pozițiile 11 – 20.
- În caz de rezultate egale învingătorul va fi declarat cel care are cel mai bun rezultat la precizia tăieturii. Dacă scorul rămâne în continuare egal cel mai bun timp va determina învingătorul.

